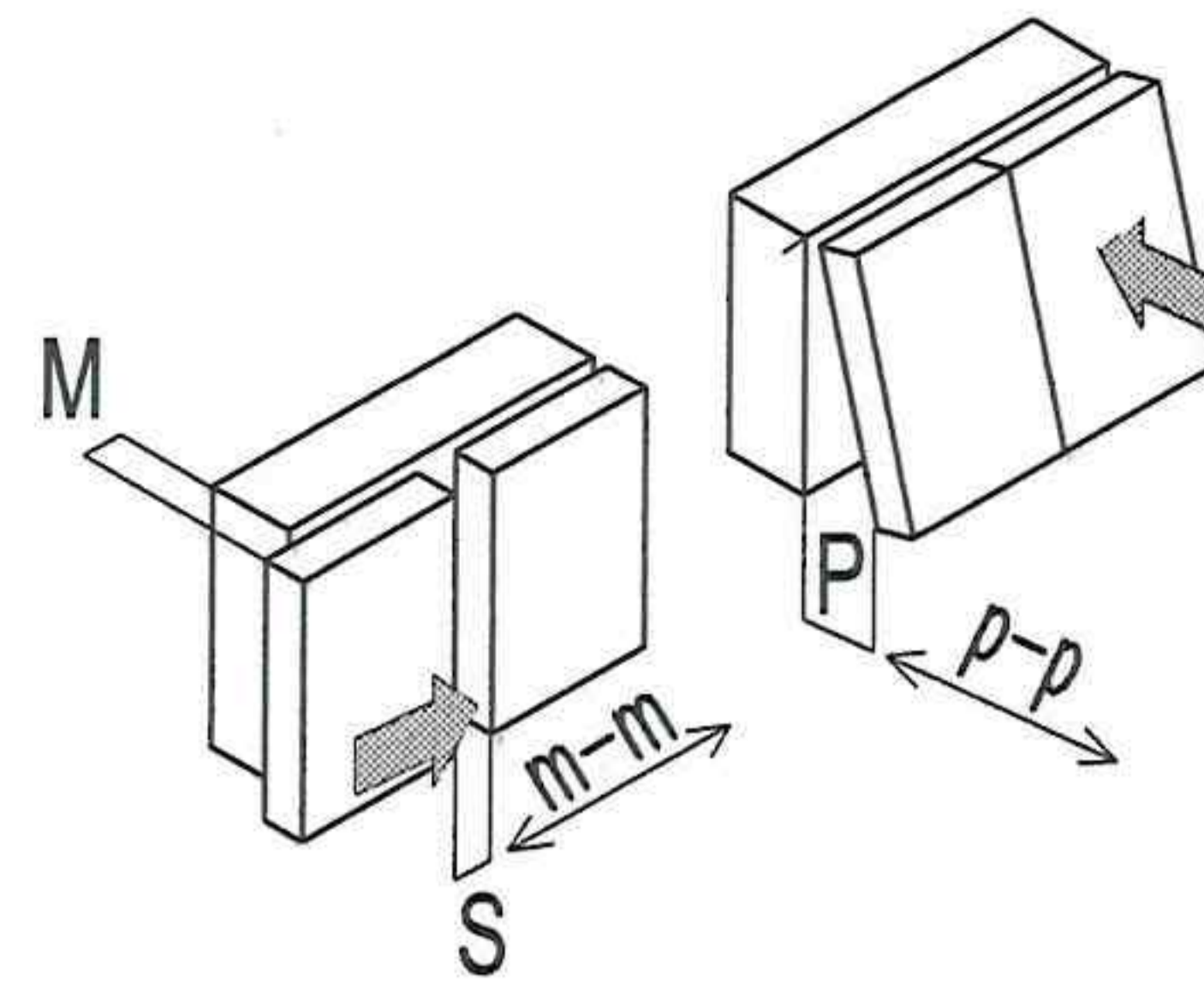


Винт В

Канавка винта В должна войти в паз планки

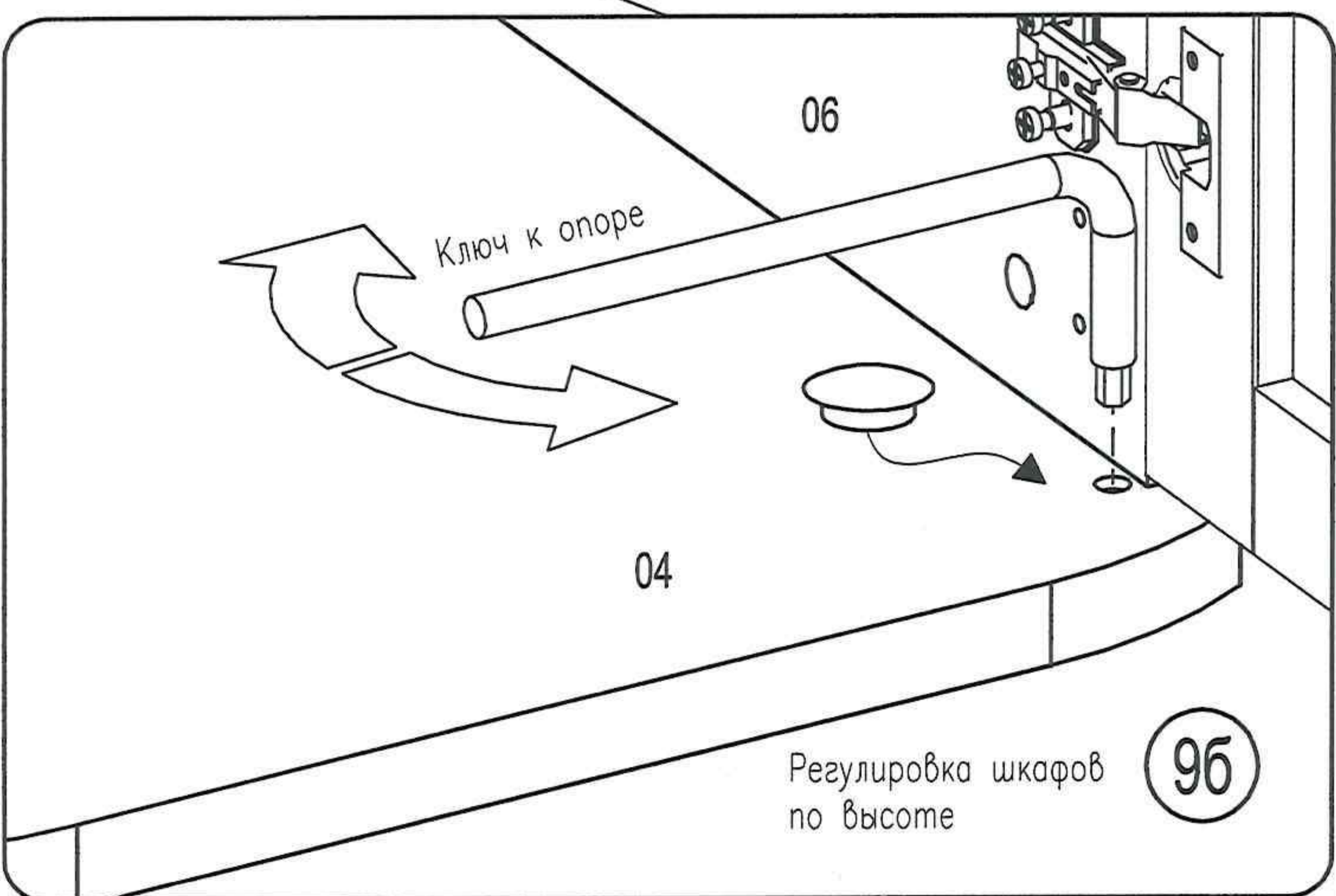
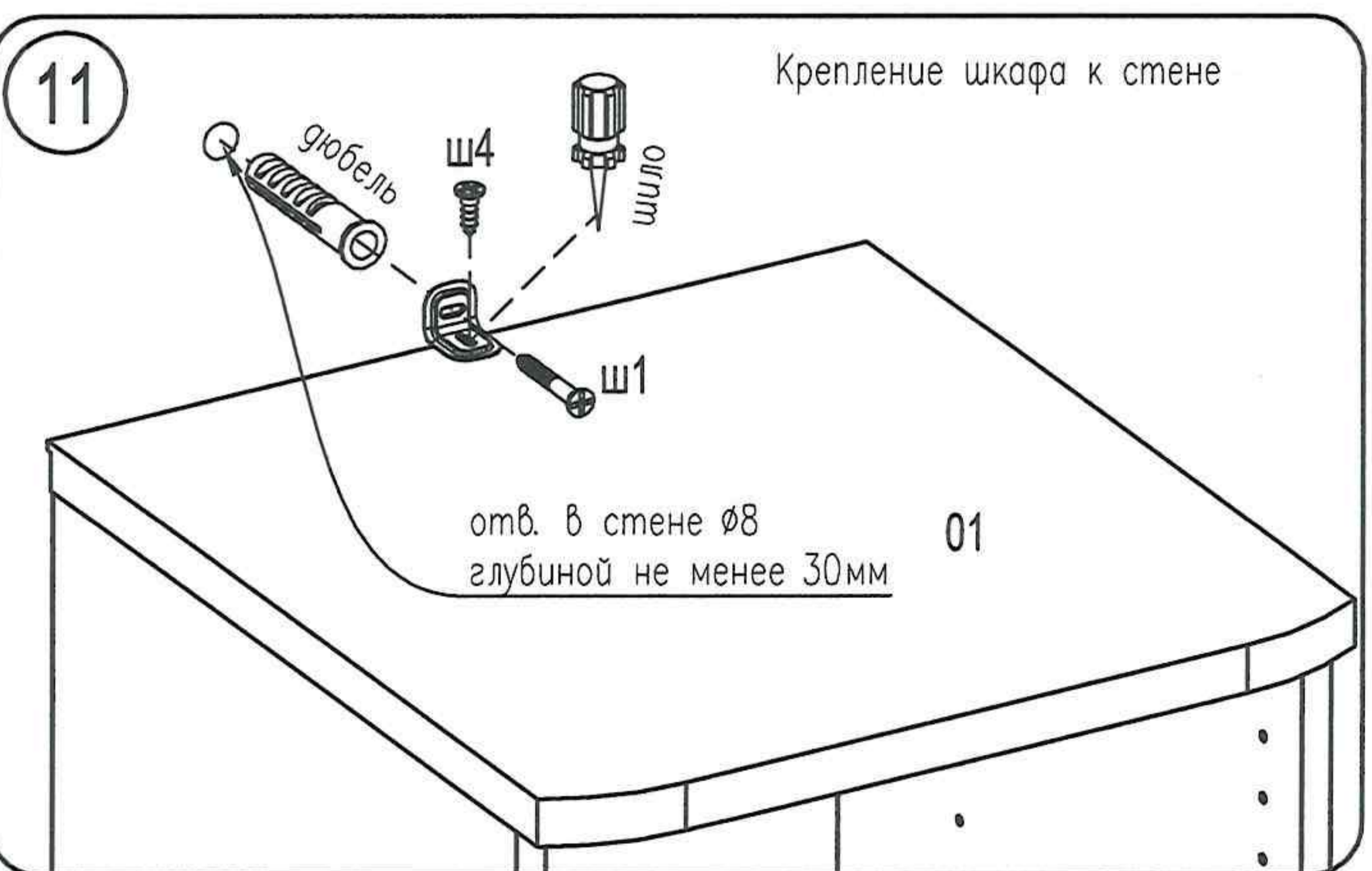
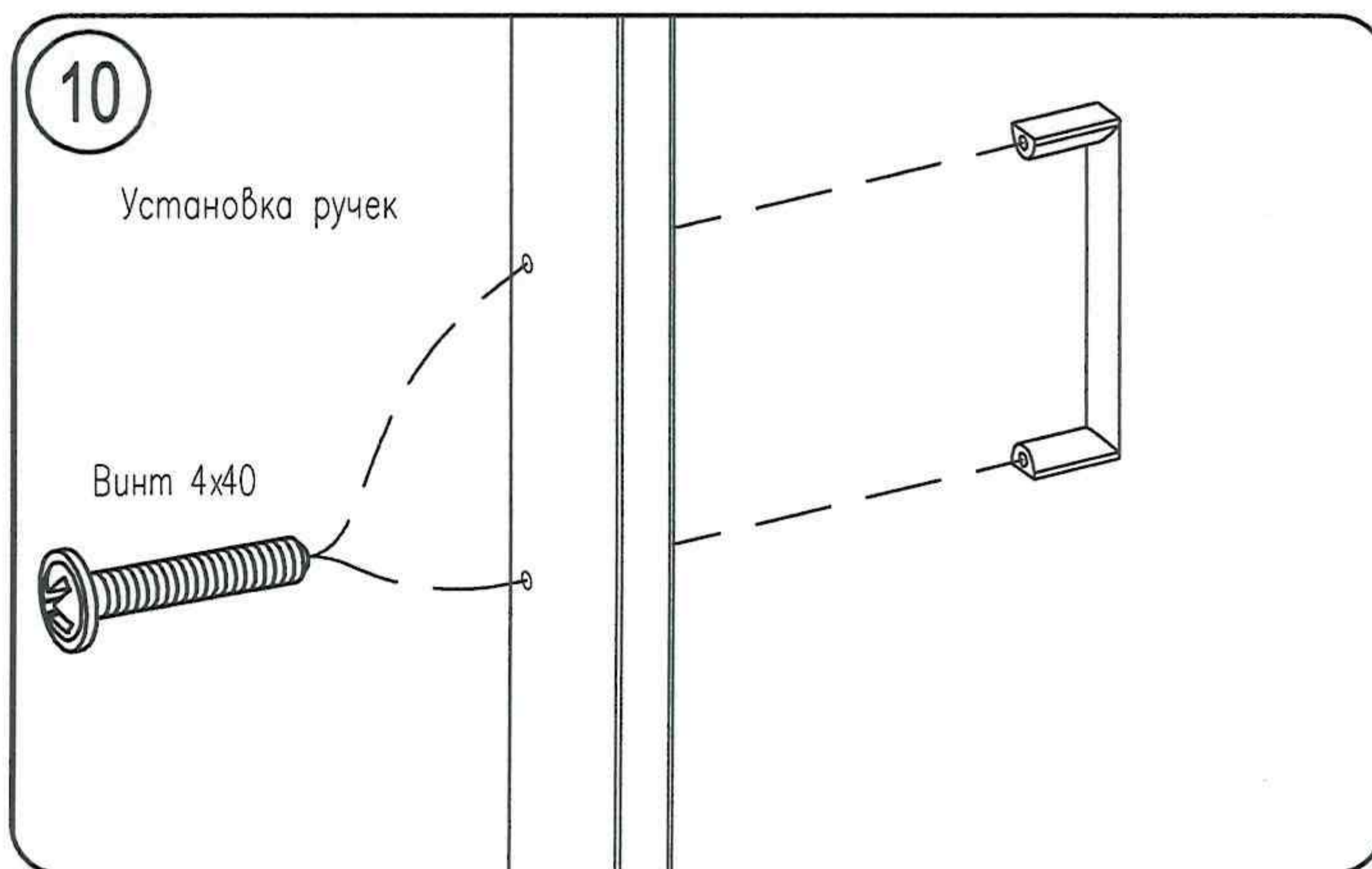


**Регулирование положения дверей по отношению к корпусу**

\* Для изменения размера P ослабить крепежный винт А, что дает возможность перемещения двери по стрелкам р-р

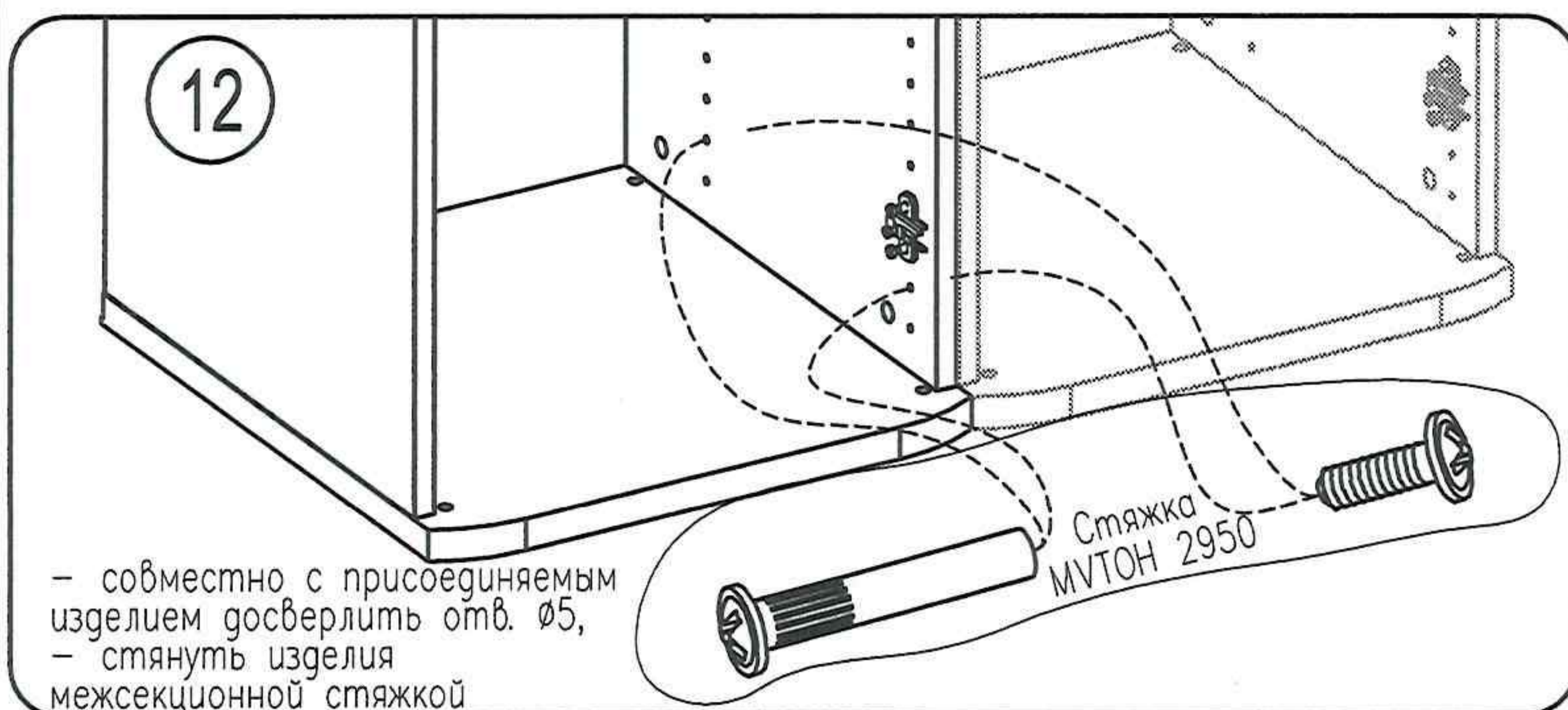
\* Для изменения размера M(S) используется регулировочный винт В при ослабленном винте А, что дает возможность перемещать дверь по стрелке m-m, после регулировки затянуть винт А

\* Для перемещения двери по стрелке в-в ослабить винты С



Регулировка шкафов по высоте

96



- совместно с присоединяемым изделием досверлить отв. Ø5,  
- стянуть изделия межсекционной стяжкой